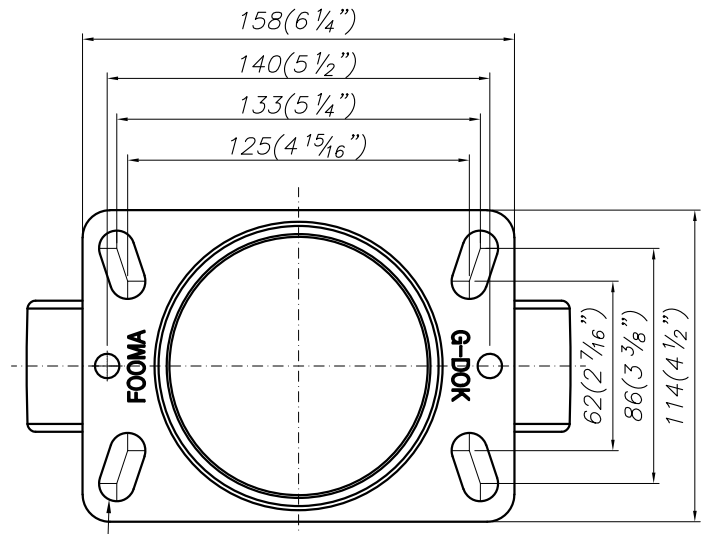
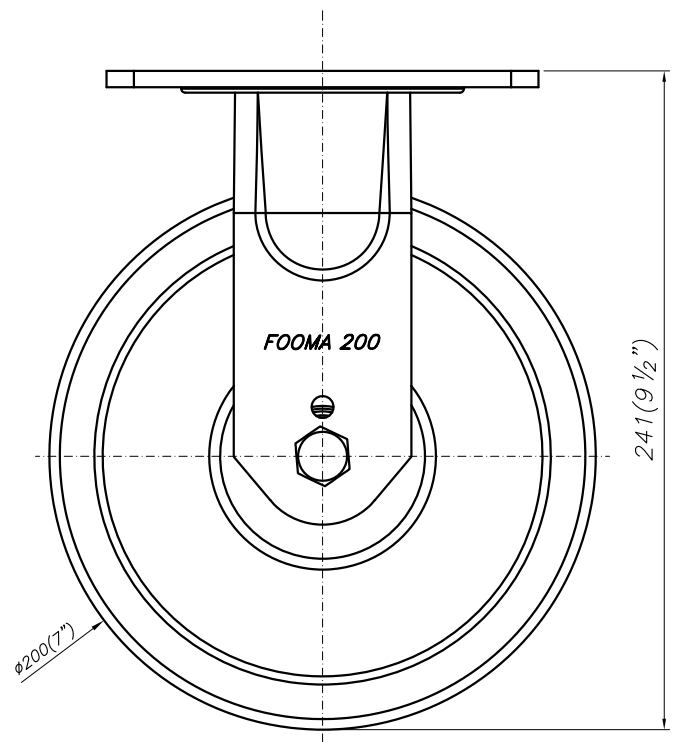
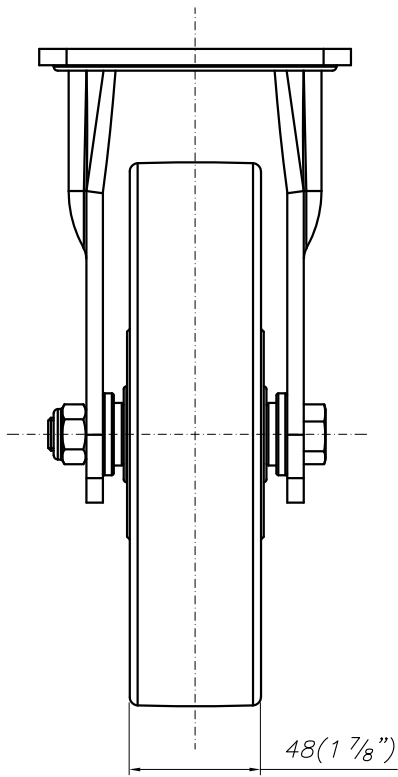


1
2
3
4
5
6
7
8
9
0

1
2
3
4
5
6
7
8
9
0

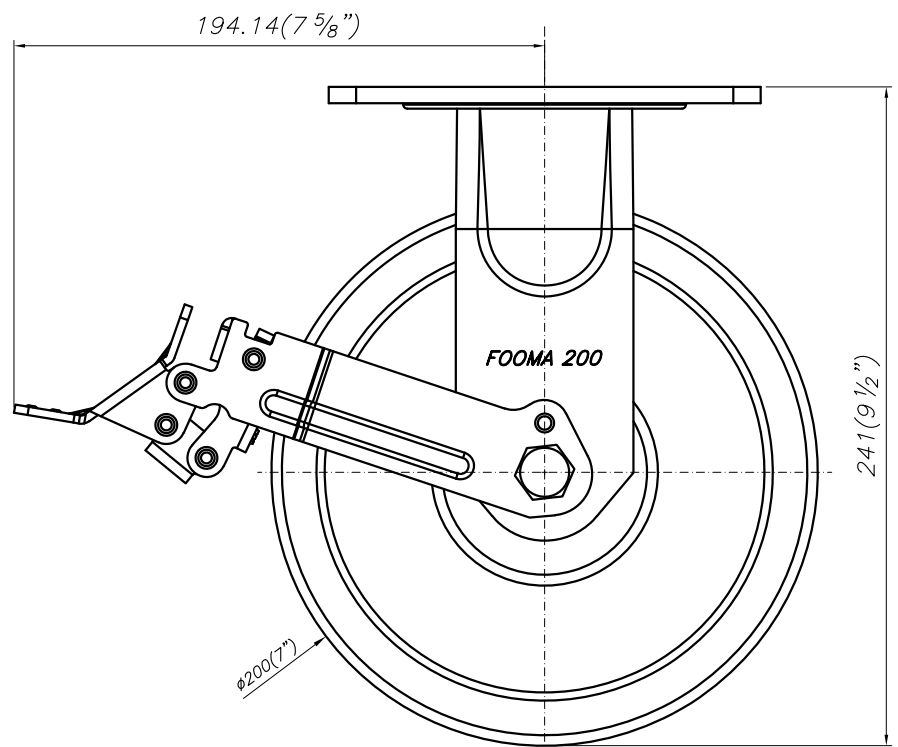
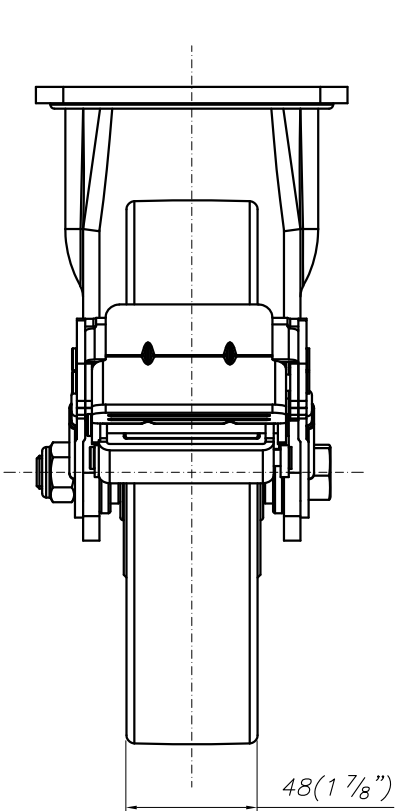
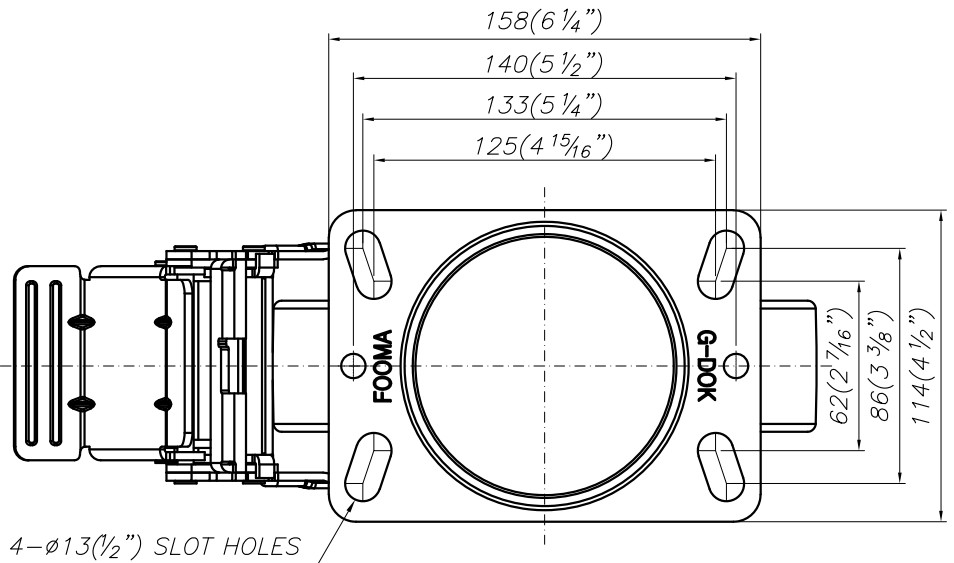


4- ϕ 13(1/2") SLOT HOLES



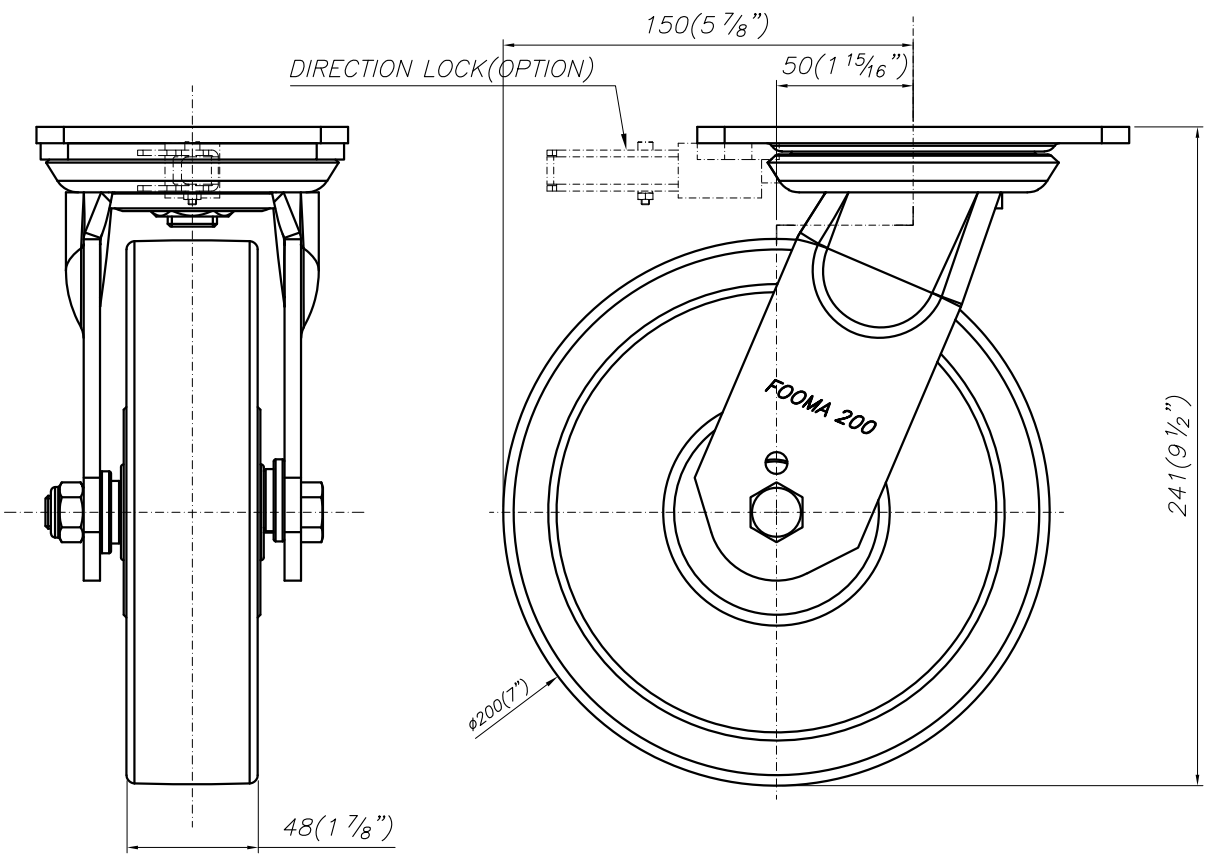
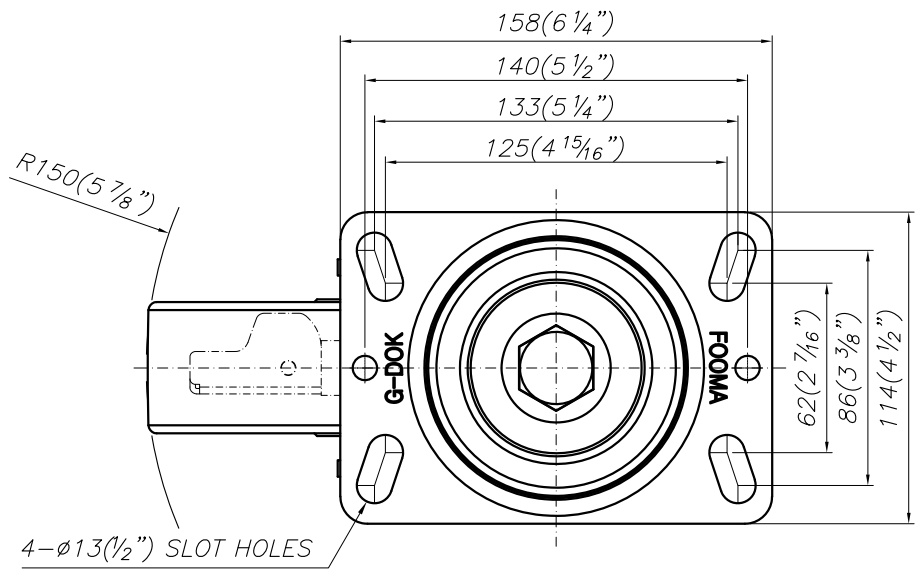
1
2
3
4
5
6
7
8
9
0

1
2
3
4
5
6
7
8
9
0



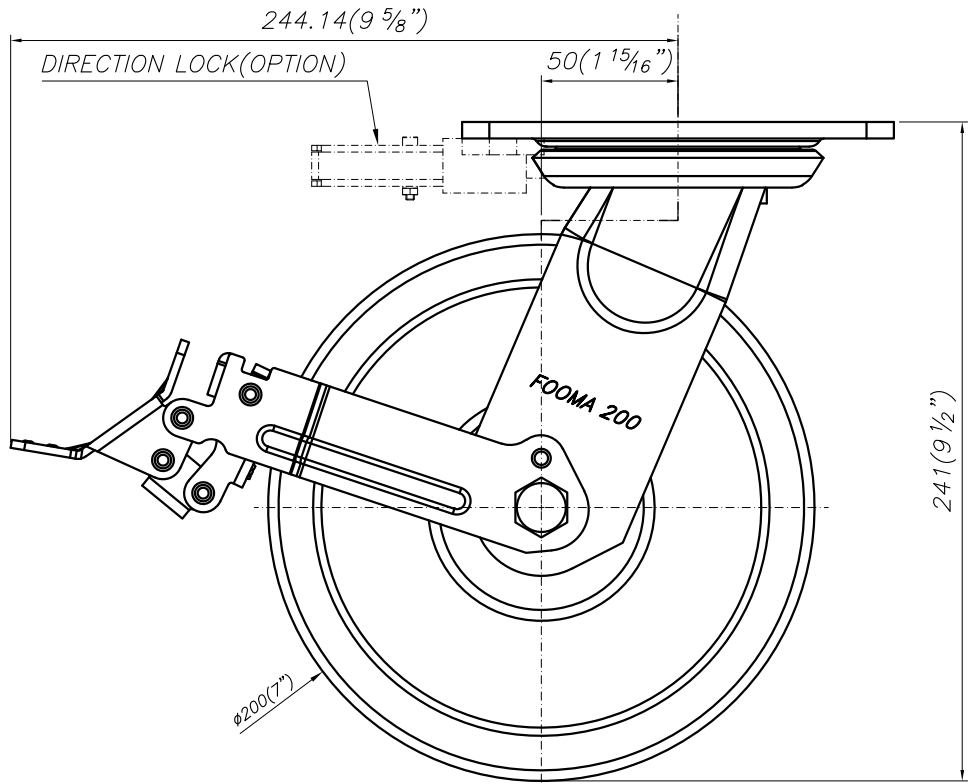
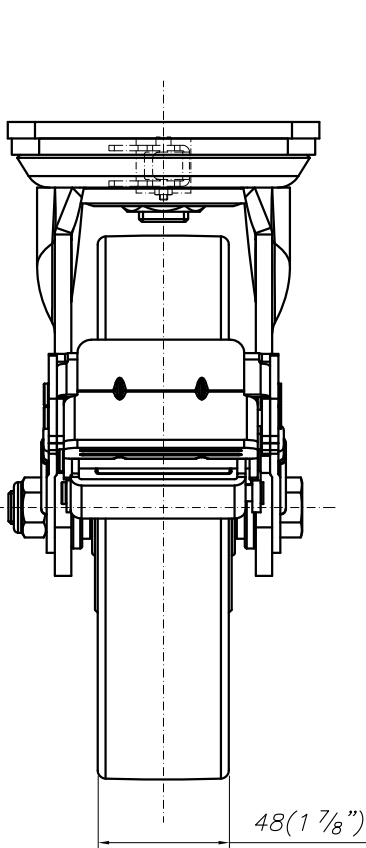
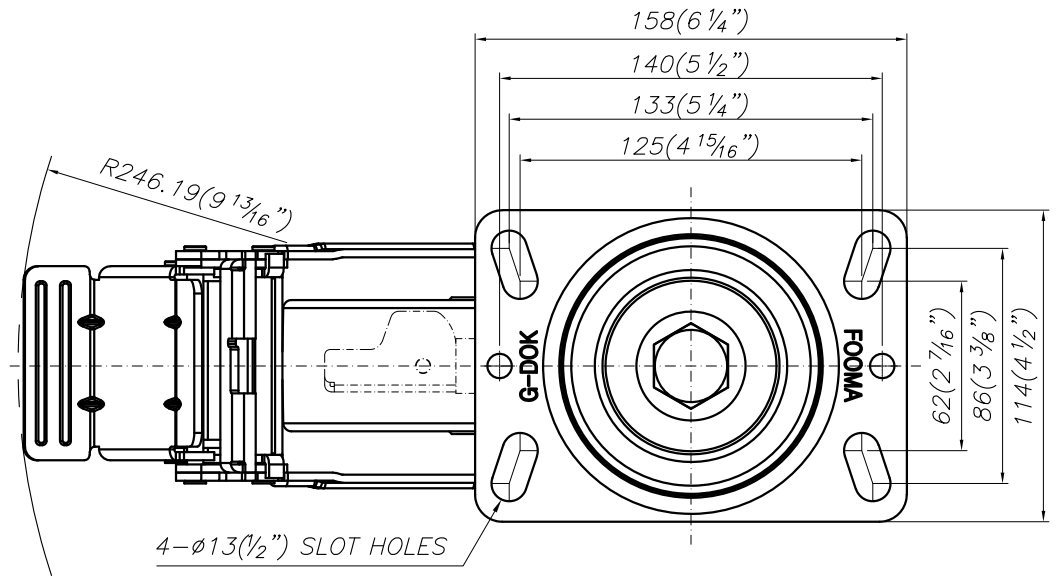
1
2
3
4
5
6
7
8
9
0

1
2
3
4
5
6
7
8
9
0



1
2
3
4
5
6
7
8
9
0

1
2
3
4
5
6
7
8
9
0



1
2
3
4
5
6
7
8
9
0

1
2
3
4
5
6
7
8
9
0

