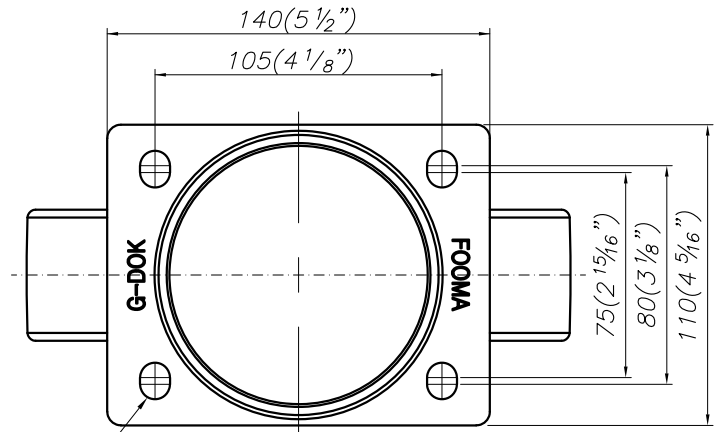
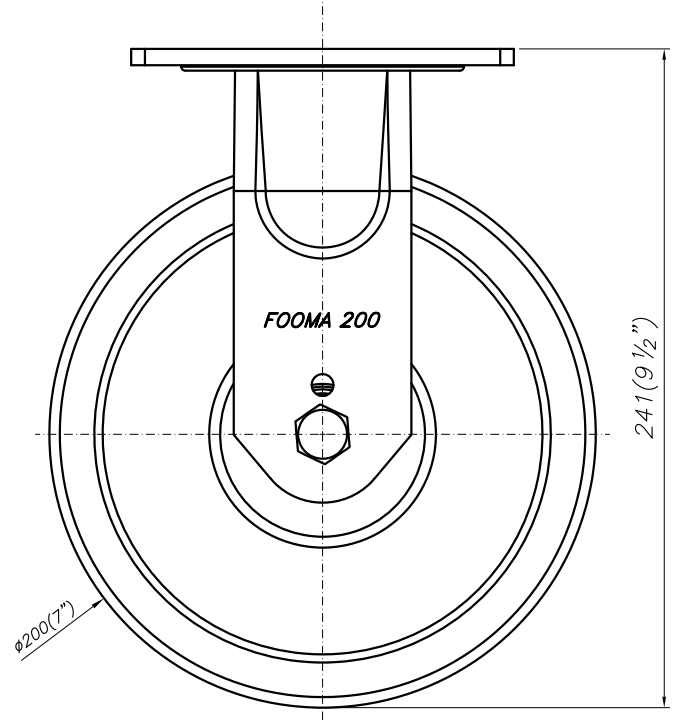
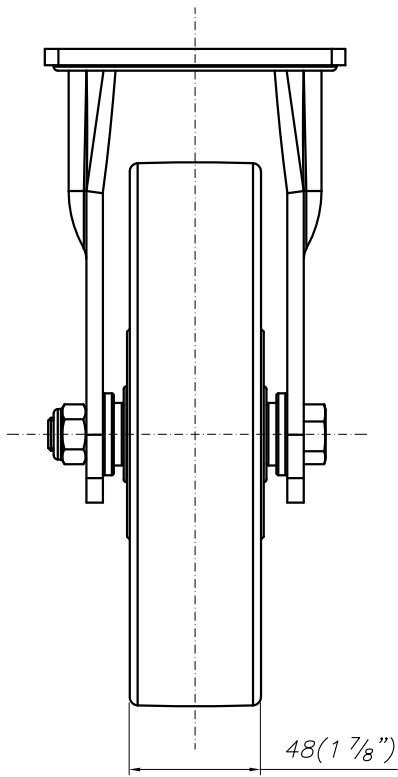


1
2
3
4
5
6
7
8
9
0

1
2
3
4
5
6
7
8
9
0

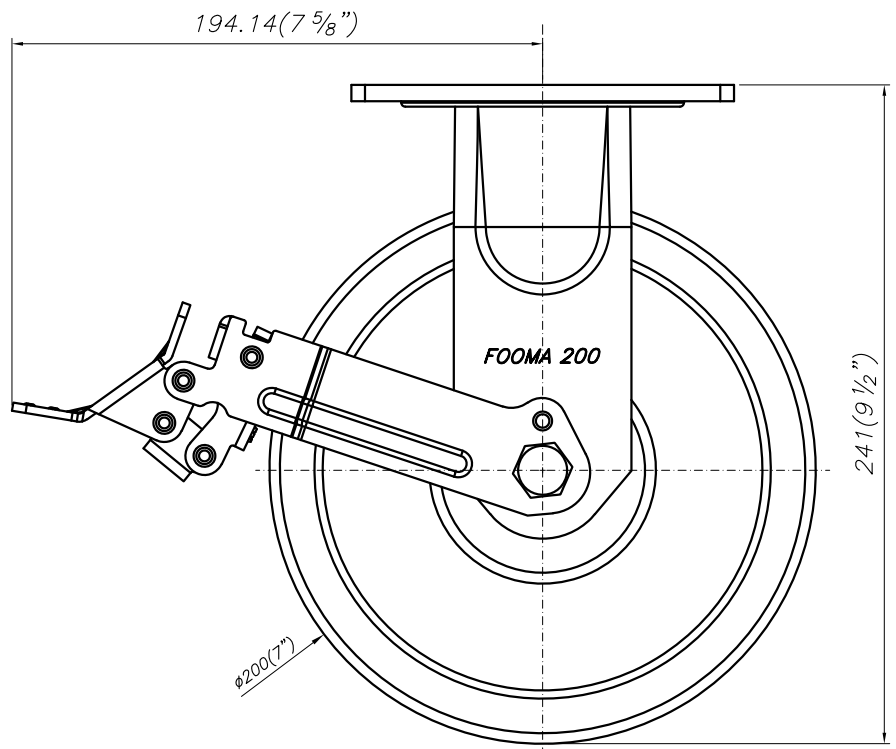
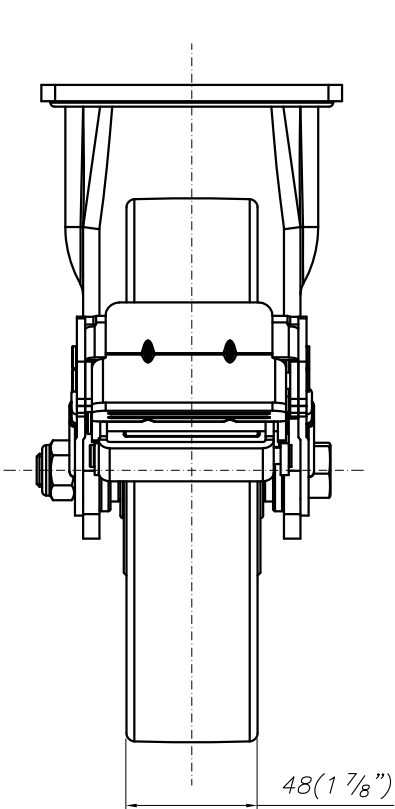
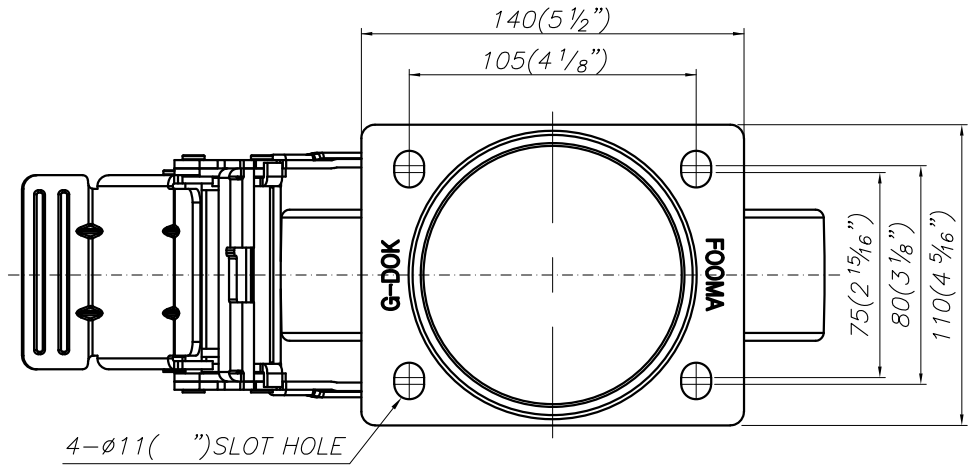


4- $\phi 11$ (7/16") SLOT HOLE



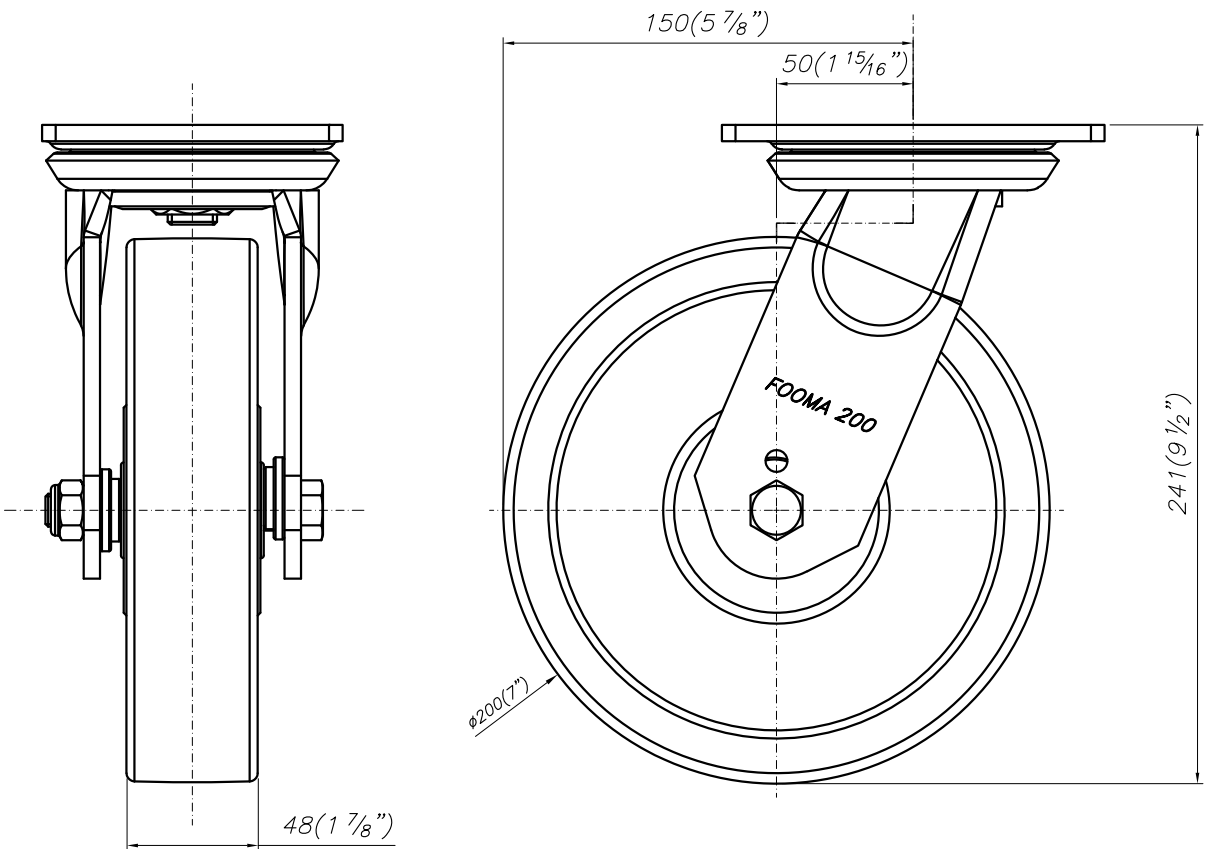
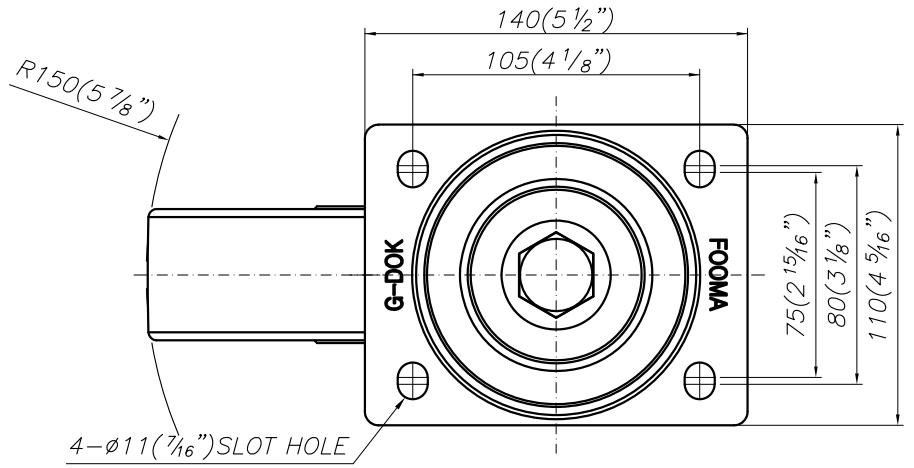
1
2
3
4
5
6
7
8
9
0

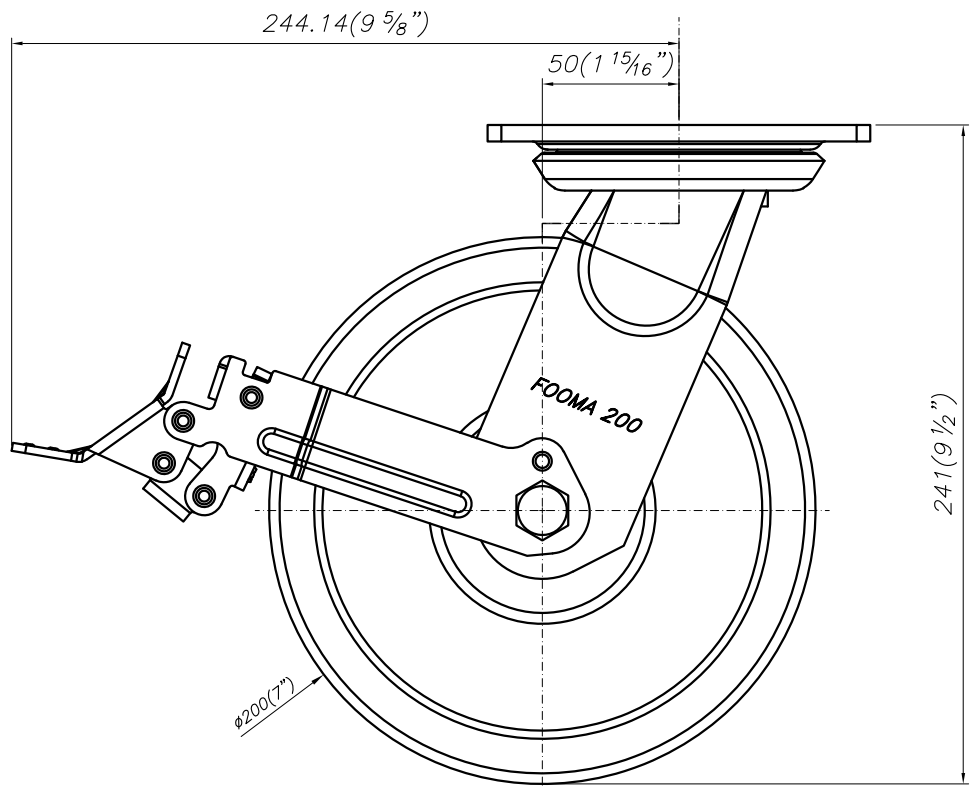
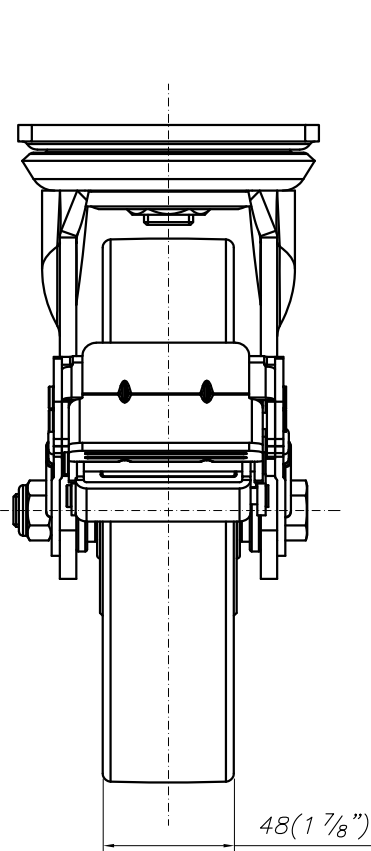
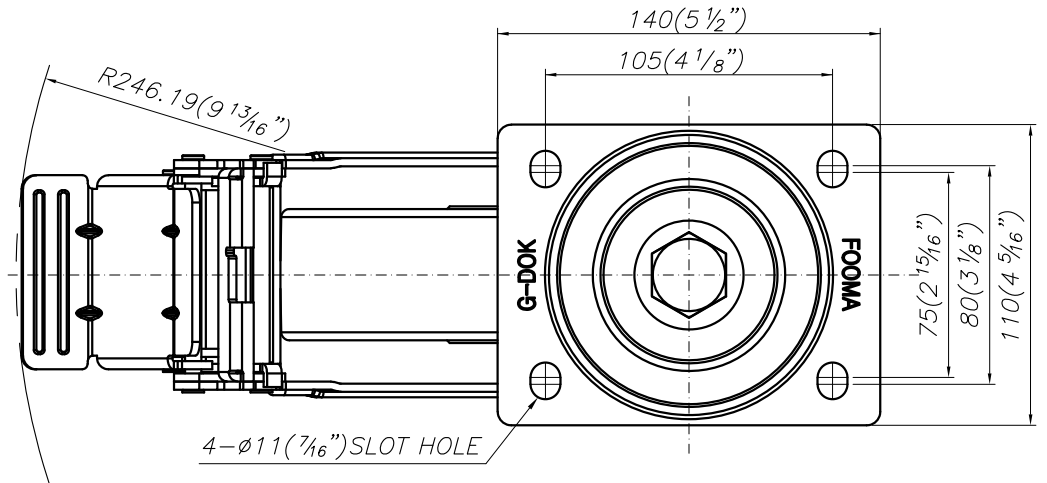
1
2
3
4
5
6
7
8
9
0



1
2
3
4
5
6
7
8
9
0

1
2
3
4
5
6
7
8
9
0





1
2
3
4
5
6
7
8
9
0

1
2
3
4
5
6
7
8
9
0

